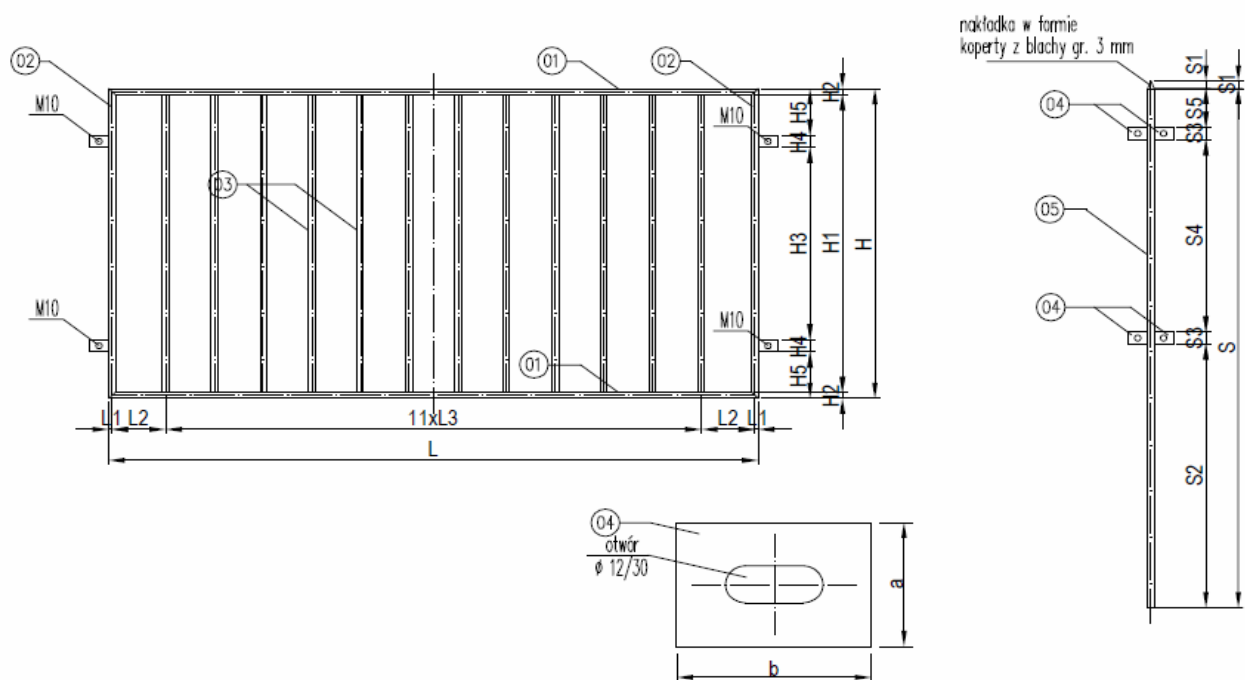


Ogrodzenie segmentowe U-12 Typ EB-6.1



Wymiar ogrodzenia segmentowego moduł 2000:

oznaczenie	L	L1	L2	L3	H	H1	H2	H3	H4	H5
wymiar [mm]	2000	10	165	150	1000	960	20	620	40	150

Wymiar słupka:


oznaczenie	S	S1	S2	S3	S4	S5
wymiar [mm]	1675	25	850	40	620	125

Wymiar blachy mocującej:

oznaczenie	a	b
wymiar [mm]	40	60

Zestawienie materiałowe:

oznaczenie	nazwa materiału	rodzaj materiału	przekrój [mm]	sztuk razem
01	poprzeczki	stal	□ 30x20x2x2000	2
02	słupki skrajne	stal	□ 30x20x2x1000	2
03	szczebel	stal	□ 20x20x2x960	12
04	blacha mocująca	stal	□ 8x40x60	8
05	słupek	stal	□ 50x50x2,5x1675	2

Ogrodzenie segmentowe U-12 Typ EB-6.1		U-12 EB-6.1	00
Nazwa wyrobu lub części:		Nr wyrobu, rysunku:	Nr części:
 www.embud.szczecin.pl	EMBUD Michał Matecki ul. Hangarowa 2 70-767 Szczecin	Rozwiązania zawarte w niniejszej dokumentacji są własnością Zakładu. Udostępnienie i powielanie ww. dokumentacji bez zgody właściciela jest zabronione. Dz. U. 24/1994, poz. 83, art. 115-118	Jl. ark. 1
			Ark. 1